



## ИНСТРУКЦИЯ ПО МОНТАЖУ



8 кг (18 фунтов) макс.



13" - 27" (33-69 см)

CS-VM-D29  
VESA75/100

### ПРЕДУПРЕЖДАЮЩАЯ ИНФОРМАЦИЯ

#### Предупреждение

Конструкция стола должна быть рассчитана на нагрузку, по меньшей мере, равную максимальному весу 8 килограммов (18 фунтов). Если это условие не выполняется, конструкцию стола необходимо укрепить. Следует придерживаться правильной процедуры монтажа, который должен выполнять квалифицированный сервисный специалист в соответствии с инструкцией по монтажу. Несоблюдение данного требования может привести к серьезной травме или даже летальному исходу.

Во время монтажа данного изделия необходимо постоянно соблюдать правила техники безопасности. Во избежание получения травмы используйте надлежащую защитную экипировку и инструменты для выполнения монтажа.

Перед монтажом данного изделия необходимо полностью прочитать данную инструкцию по монтажу. Инструкцию по монтажу необходимо прочитать во избежание получения травмы и повреждения имущества. Храните данную инструкцию по монтажу в легкодоступном месте для использования в дальнейшем. Надежная конструкция должна выдерживать нагрузку от монитора. В случае монтажа на стене с деревянными балками перед выполнением монтажа следует определить упорный центр деревянной балки.

**!** Надежная конструкция должна выдерживать нагрузку от монитора. В случае монтажа на стене с деревянными балками перед выполнением монтажа следует определить упорный центр деревянной балки.

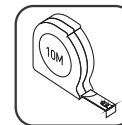
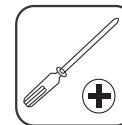
**!** Не монтируйте кронштейн на конструкции, которая может двигаться или может быть подвержена воздействию вибрации или другим внешним воздействиям. Невыполнение данного требования может привести к повреждению монитора и/или монтажной поверхности.

**!** Не монтируйте кронштейн в местах, подвергающихся воздействию прямых солнечных лучей, возле нагревателей, каминов, устройств кондиционирования воздуха или любых других источников целенаправленного излучения тепла. Невыполнение данного требования может привести к повреждению монитора и увеличить риск возникновения пожара.







**!** Процедуру монтажа должны выполнять, по крайней мере, два квалифицированных специалиста. Падение монитора либо неаккуратное обращение с ним может привести к травме и/или повреждению имущества.

**!** Рекомендуемые монтажные поверхности: деревянные балки либо ровная бетонная поверхность. Если кронштейн необходимо смонтировать не на деревянных балках, а на какой-либо другой поверхности, используйте подходящий крепеж (имеющийся в продаже).

### НЕОБХОДИМЫЕ ИНСТРУМЕНТЫ, НЕ ВХОДЯЩИЕ В КОМПЛЕКТ ПОСТАВКИ

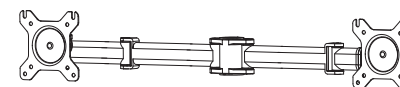


### ДЕТАЛИ, ВХОДЯЩИЕ В КОМПЛЕКТ ПОСТАВКИ

A	B	C
 M4x12 (x8)	 13X5.5X16.5 (x8)	 (x1)
 M4x30 (x8)	 S=5 мм (x1)	 (x4)

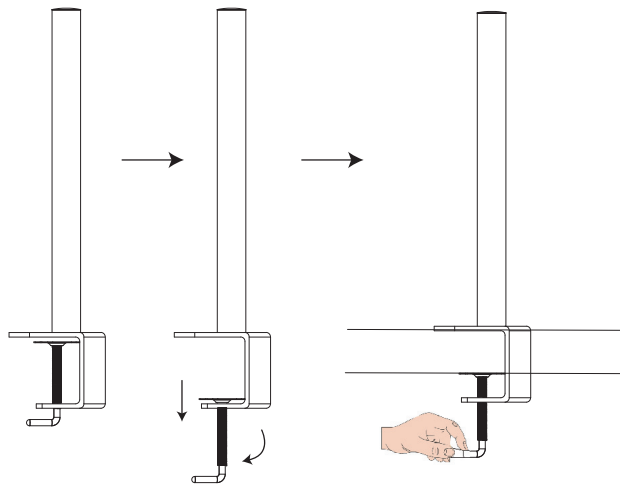
D

E

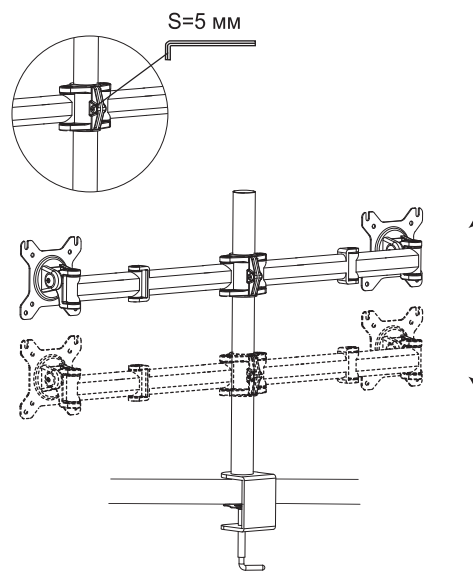


▶ МОНТАЖ

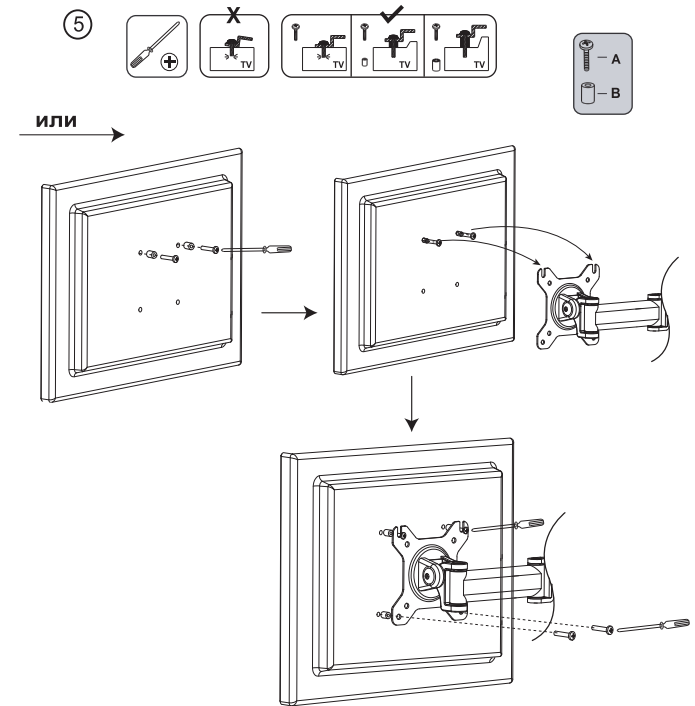
①



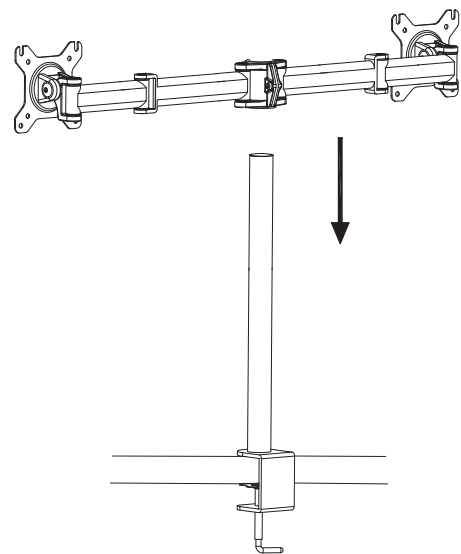
③



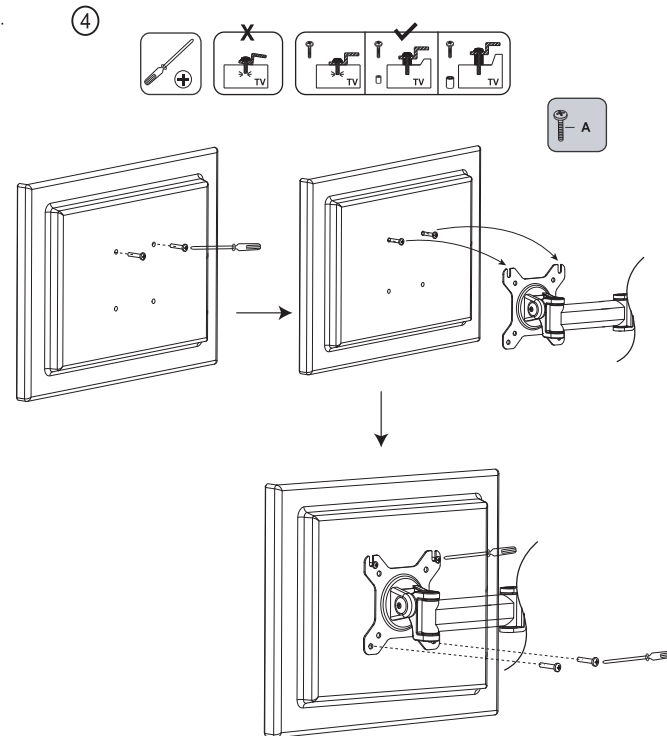
⑤



②



④



⑥

